

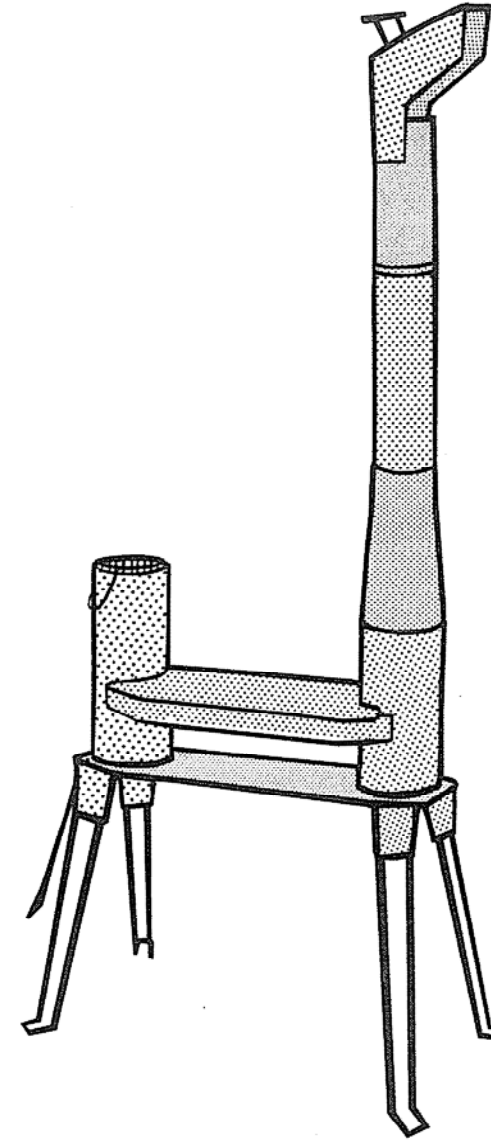
5 アフターサービス

商品の不具合や、正しいご使用にもかかわらず万一故障した場合には、絶対にご自分で修理なさらずに、お買い上げの販売店もしくは弊社までお問い合わせください。

本商品には「保証書」がついております。保証書はお買い上げの販売店で発行しておりますので、お買い上げ日、販売店名、扱者印が記入されていることをご確認の上、お受け取りください。所定事項の記入がないと無効となりますので、記入がないときはお買い上げの販売店にお申し付けください。また保証期間内でも次に記載している「無償修理規定」以外は無償となります。

〈無償修理規定〉

- 取扱説明書の注意に従った正常な使用状態で故障した場合には、お買い上げ販売店または弊社が無償修理いたします。
- 保証期間内に故障して無償修理を受ける場合には、商品と本書をご持参ご提示の上、お買い上げ販売店または弊社にご依頼ください。
- ご贈答品等でお買い上げ販売店に修理のご依頼ができない場合には、弊社までご相談ください。
- 保証期間内でも次の場合には有償修理になります。
 - (イ) 使用上の誤りおよび不当な修理や改造による故障及び損傷。
 - (ロ) お買い上げ後の落下等による故障及び損傷
 - (ハ) 火災、地震、水害、落雷、その他天災地変、公害による故障及び損傷
 - (ニ) 一般家庭用以外（例えば、業務用の長時間使用、車両、船舶への搭載）に使用された場合の故障及び損傷
 - (ホ) 保証書の提示がない場合
 - (ヘ) 保証書にお買い上げの年月日、お客様名、販売店名の記入がない場合、或いは字句を書き替えられた場合。
- 保証書は日本国内においてのみ有効です。
- 保証書は再発行いたしませんので紛失しないように大切に保管してください。



Pellet Grill Heater

KIRINSAN

取扱説明書

この度は、ペレットグリルヒーター「きりんさん」をお買い上げいただきまして、誠にありがとうございます。
正しく安全にお使いいただくために、この取扱説明書をよくお読みください。お読みになった後も、使用時にいつでも確認できる所に大切に保管してください。

保証書

品名	ペレットグリルヒーター「きりんさん」	ご芳名	
保証期間	お買い上げ日より1年間	ご住所	〒
お買い上げ日	平成 年 月 日	お電話	
		メール	

販売代理店

※この保証書は本書に明示した期間、条件のもとにおいて無償修理をお約束するものです。従ってこの保証書によってお客様の法律上の権利を制限するものではありませんので、保証期間経過後の修理等についてご不明の場合は、お買い上げの販売店または弊社までお問い合わせください。

製品を正しくお使いいただくため、あなたや他の人々への危害や財産への損害を未然に防止するために、この取扱説明書および製品への表示では色々な絵表示をしています。表示と意味は次のようになっています。内容をよく理解してから本文をお読みください。



警告

誤った取り扱いをすると、人が死亡または重傷を負う可能性が想定される内容を示します。



注意

誤った取り扱いをすると、人が障害を負ったり物的損害の発生が想定される内容を示します。



禁止

この絵表示はしてはいけない「禁止」の内容です。



この絵表示は、必ず実行していただく「強制」の内容です。



この絵表示は「接触禁止」を示します。

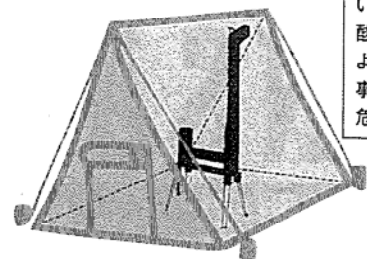
- ・製品には万全を期しておりますが、万一品質に不具合がありましたら、お求めの年月日・店名をご記入の上、現品を当社までお送りください。
- ・仕様その他は改良のため、予告なく変更することがありますのでご了承ください。

安全のためのご注意！

警告

屋内使用厳禁

ベレットグリルヒーターきりんさんは、屋外での使用を目的につくられています。屋内での使用は、火災、一酸化炭素中毒の恐れがありますので、絶対におやめください。



狭い空間や換気の悪い場所での使用は、酸欠や不完全燃焼による一酸化炭素中毒事故の危険や火災の危険があります。



本体天板部に重量物を置くことの禁止

本体天板部に 10kg 以上のものを載せないでください。脚部の破損や転倒によるやけどの恐れがあります。また、お子様が天板部に乗るなどのことも十分注意してください。



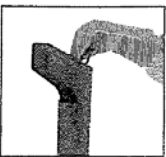
やけどの注意

・着火後きりんさんの温度が上がりましたら、耐熱グローブまたはミトン（鍋つかみ）を必ず着用してご使用ください。素手で本体に触れますとやけどの恐れがあります。

・ご使用の際は、特にお子様にご注意してください。

・本体天板部にやかん、鍋などを載せ調理する際、載せるものの大きさに注意し、落下によるやけどに十分注意してください。

・ご使用后、鎮火確認していただき、本体の熱が十分冷めてから移動、片付けを行ってください。



必ず耐熱グローブまたはミトン（鍋つかみ）を着用してご使用ください。



大きすぎる鍋や載せる位置にご注意ください。



燃焼中の移動禁止

燃焼中に持ち運びますとやけどの恐れがあり、転倒すると火災の原因となりますので危険です。



注意

熱による金属の変形と経年変化

きりんさんは軽量化のため薄い鉄板でできています。そのため熱により天板部などがゆがんだり多少変形する可能性があります。また本体・各パーツは耐熱塗装をしておりますが、経年変化による塗装の変色、剥離やさび、などの可能性がありますのでご了承ください。



本体・各パーツ取り扱い注意

・金属の縁部分で手を切らないよう、作業用手袋をして本体・各パーツの取り扱いをしてください。

・きりんさんは軽量化のため、薄い金属の板でできています。そのため強い衝撃は破損、組み立て不具合の原因となりますので、取り扱いには十分ご注意ください。



次の場所・状況での使用禁止

- ・屋内、可燃性の床の上
- ・強い風・雨の場合
- ・水平でなく、不安定な場所
- ・人混みの中
- ・周囲に可燃物がある場所
- ・お子様だけの使用



強風時の使用禁止

強風時は絶対に使用しないでください。転倒による事故、火災の恐れがあります。



煙の注意

着火から燃焼が安定するまでの間と、ベレット燃料が少なくなり燃えきるまでの間は必ず煙が出ます。そのため、人ごみの中や住宅街、交通の妨げになる場所などでのご使用はしないでください。



分解修理・改造の禁止

不完全な改造や修理は危険ですのでお止めください。修理の際は、お買い求めの販売店に依頼してください。



北陸・甲信越	【石川】 南新栄商事 バイオエコ燃料能登 NORA 工場	〒920-0059 〒920-0059	石川県金沢市赤野西 142 石川県鳳珠郡能都町神和住	TEL.076-268-0101 TEL.0768-76-1552
	【福井】 中西製材(株)	〒915-0801	福井県越前市家久町 63-16	TEL.0778-25-6333
	【長野】 上伊那森林組合 南信バイオマス協同組合 長野森林組合 エコレットカンパニー	〒399-4432 〒399-2434 〒380-0852 〒383-0024	長野県伊那市高遠町上山田 86-1 長野県飯田市伊豆木 6117 長野県長野市大字長野東之門町 2462 長野県中野市東山 3-1	TEL.0265-94-1173 TEL.0265-27-3553 TEL.026-252-7373 TEL.0269-82-2535
東海	【山梨】 飯島製材所 (株) 富士急リゾートアメニティ	〒405-0042 〒401-0502	山梨県山梨市南 305 山梨県南都留郡山中湖村平野 506-296	TEL.0553-22-0462 TEL.0555-62-0043
	【静岡】 富士総業(株) 富士山ベレット工場 【岐阜】 木質燃料株 恵那たんぼぼ作業所	〒410-1325 〒506-4102 〒509-7206	静岡県駿東郡小山町一色 277-2 岐阜県高山市国府町箕輪 81 岐阜県恵那市長島町久須見 1083 番地 35	TEL.0550-76-5353 TEL.0577-72-5877 TEL.0573-26-4356
	【愛知】 とよね木サイクルセンター 【三重】 E2リバイブ株 アジアリゾートス株	〒449-0403 〒519-2631 〒518-0131	愛知県北設楽郡豊根村下黒川字藤平 2 多気郡大台町岩井 635-1 三重県伊賀市ゆめが丘 1-3-3	TEL.0536-85-1915 TEL.0598-82-1023 TEL.059-541-1079
近畿	【滋賀】 大滝山林組合 【京都】 森の力京都株 【大阪】 大阪府森林組合森林資源加工センター 【兵庫】 (有)ナカニシグローバル 兵庫炭化工業株	〒522-0337 〒601-0251 〒569-1051 〒668-0203 〒671-4131	滋賀県犬上郡多賀町富之尾 1752 京都府京都市右京区北周山町小柳 5 番地 1 大阪府高槻市大字原 1052-1 兵庫県豊岡市出石町襟狭 31 番地 1 兵庫県宍粟市一宮町安積 1406	TEL.0749-49-0029 TEL.075-852-0010 TEL.072-698-1121 TEL.0796-52-0300 TEL.0790-72-1180
	【鳥取】 南赤碓清掃 【岡山】 山一工業株 銘建工業株式会社 バイオマス倉庫 株ニッチ	〒689-2501 〒718-0003 〒719-3244 〒719-3111	鳥取県東伯郡琴浦町 岡山県新見市高尾 2482-4 岡山県真庭市目木字大河原 1-5 岡山県真庭市開田 182	TEL.0858-49-2033 TEL.0867-72-1108 TEL.0867-42-7210 TEL.0867-52-7522
	【広島】 南栗尾衛生社 ヒロシユウ株 庄原さとやまベレット株 【山口】 山口県森林組合連合会	〒722-0025 〒731-1221 〒727-0003 〒740-0306	広島県尾道市栗原東 2 丁目 11-16 広島県山県郡北広島町今吉田 252-1 広島県庄原市是松町 20 番地 31 (庄原工業団地内) 山口県岩国市大字天尾字小郷 1532	TEL.0848-22-7960 TEL.0826-85-1020 TEL.0824-72-6310 TEL.0827-77-0234
四国	【徳島】 株ツツイ市場工場 【愛媛】 南マルヨシ 南内藤銅業(愛媛ベレット) エコロジーエンタープライズ株	〒771-1621 〒796-8035 〒795-0301 〒792-0844	徳島県阿波市市場町尾開字八坂 66 愛媛県八幡浜市若山 2-15 愛媛県喜多郡内子町五十崎甲 2126-1 愛媛県新居浜市角野新田町 3-3-46	TEL.0883-36-5175 TEL.0894-24-6991 TEL.0893-44-3063 TEL.0893-25-3551
	【高知】 ゆすはらベレット株 池川木材工業(有)	〒785-0644 〒781-1606	高知県高岡郡梶原町広野 804 番 2 高知県香川郡仁淀川町土居甲 775-1	TEL.0889-65-0121 TEL.0889-34-2015
	【熊本】 株エコポート九州 【大分】 株トライ・ウッド NPO 法人九州・自然エネルギー推進ネットワーク	〒861-5274 〒877-0312 〒870-0802	熊本県熊本市新港 1-4-10 大分県日田市上津江町字川原 2810-1 大分県大分市田ノ浦 12 組	TEL.096-288-3588 TEL.0973-55-2656 TEL.097-529-5030

北陸・甲信越

東海

近畿

中国

四国

九州

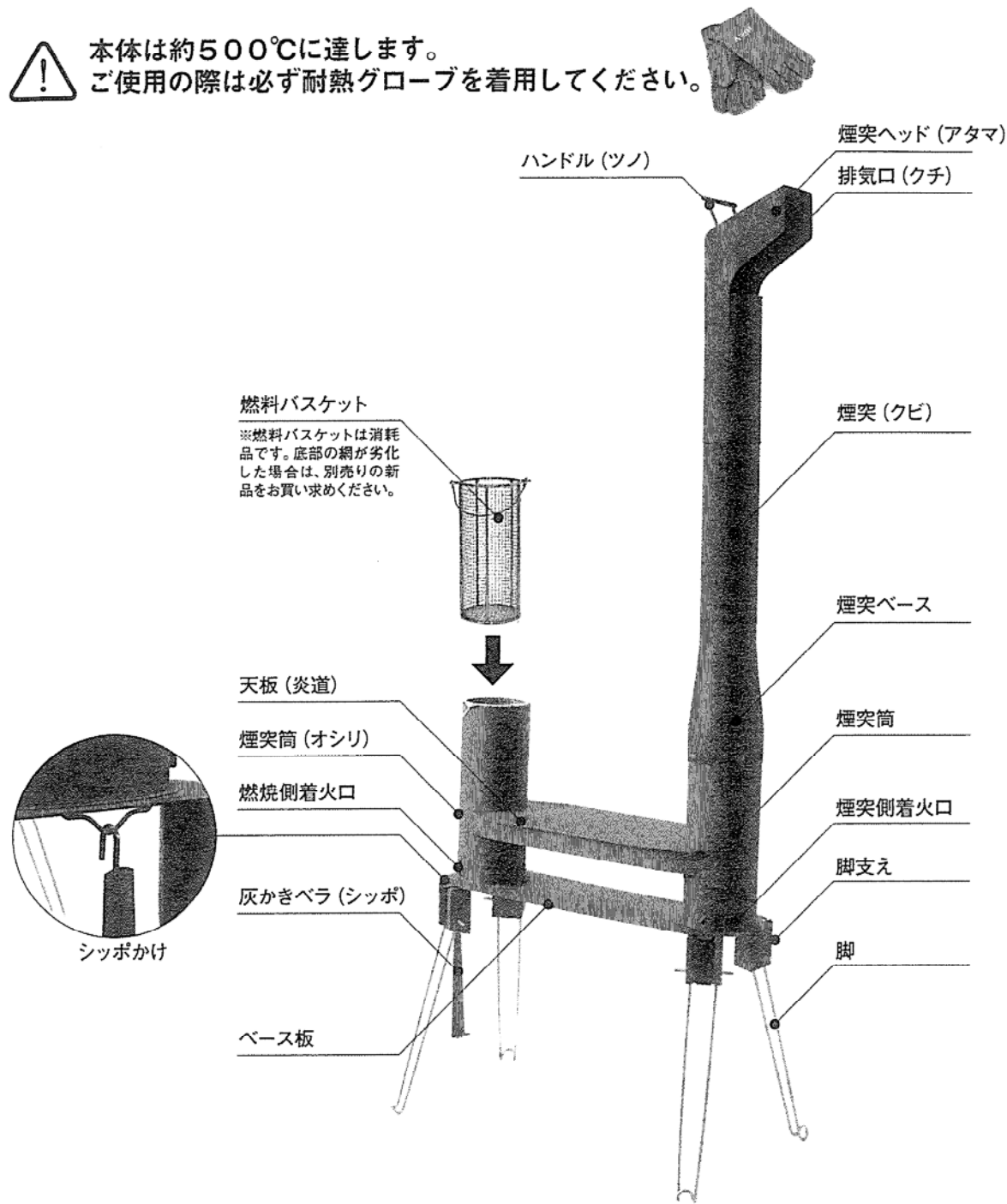
全国ペレット小袋販売取扱工場一覧 (2012年6月WPPC調べ)

※「きりんさん」の燃料である木質ペレットは、お近くのホームセンター等でご購入いただくか、最寄りのペレット工場にお問い合わせいただきご購入ください。

北海道			
滝上木質バイオマス生産組合	〒099-5606	北海道紋別郡滝上町幸町	TEL.0158-29-2354
(株) 佐々木総業	〒043-1113	北海道檜山郡厚沢部町新町 223-2	TEL.0139-67-2226
とちかペレット協同組合	〒089-3736	北海道足寄郡足寄町鷲府 353-6	TEL.0156-29-8057
(有) 真貝林工	〒099-5606	北海道紋別郡滝上町字サクルー原野基線 14 番地	TEL.0158-29-2354
北海道ペレット	〒061-0516	北海道江別市角山 427-4 三浦ビル 3 階	TEL.0111-391-5015
苫小牧広域森林組合	〒054-0211	北海道勇払郡むかわ町穂別 433	TEL.0144-45-2311
(株) イワクラ	〒059-1374	北海道苫小牧市晴海町 23-1	TEL.0144-55-6811
広教資材 (株)	〒069-0210	北海道空知郡南幌町南 10 線西 14 番地	TEL.0111-378-1324
北日本精機 (株)	〒079-1371	北海道芦別市上芦別町 26-23	TEL.0124-22-1250
伊達市ペレット製造プラント	〒052-0312	北海道伊達市大滝区上野町 24-1	TEL.0142-68-5350
エコマックスジャパン	〒089-1247	北海道帯広市昭和町東 2 線 113 番地	TEL.0155-64-5826
鶴居村森林組合	〒085-1200	北海道阿寒郡鶴居村字雪裡原野北 15 線西 9 番 8	TEL.0154-64-2422
青森			
津軽ペレット協同組合	〒037-0611	青森県五所川原市大字神山字殊ノ峰 95-9	TEL.0173-29-3313
ウッドラック	〒038-0003	青森県青森市自由が丘 1-2-13	TEL.017-752-0133
ホームセンターサンワドー	〒030-0941	青森市大字石江字三好 6 9 番地 1	TEL.017-782-3200
南北西ファーム	〒037-0316	青森県北津軽郡中泊町芦野福泊 23	TEL.0173-57-2705
津軽開発協同組合	〒037-0316	青森県北津軽郡中泊町大字尾別字浅井 229-113	TEL.0173-57-2813
岩手			
葛巻林業 (株)	〒020-0024	岩手県盛岡市菜園 1-3-6 農林会館 5F	TEL.019-653-3777
けせんブレイク事業協同組合	〒029-2311	岩手県住田町世田米字田谷 27-2	TEL.0192-46-2757
(株) アイ・エス・エス	〒012-0172	岩手県岩手郡滝沢村鶴岡字狐洞 1-312	TEL.019-699-2223
紫波町えこ3センター	〒028-3453	岩手県紫波郡紫波町土館字和山 173	TEL.019-672-2111
宮城			
栗駒木材 (株)	〒989-5401	栗原市養沢字袋島巡 44 番地の 1	TEL.0228-55-3261
秋田			
青木建設 (株)	〒010-0201	秋田県湯上市天王桃?上 1-129	TEL.018-855-5671
潟上ウッドバイオマスセンター	〒010-0201	秋田県湯上市天王字桃木台上 5 番地 129	TEL.018-855-5671
北秋容器 (株) リサイクル事業部	〒018-5692	秋田県大館市道目木字下谷地 57-4	TEL.086-47-7010
山形			
(協) 山形ウッドエネルギー	〒990-0525	山形県寒河江市大字米沢字下 655-1	TEL.0237-86-5618
樹渡会電気土木 田代工場	〒997-0302	山形県鶴岡市田代字広瀬 16-2	TEL.0235-57-4778
中津川バイオマス (株)	〒999-0425	山形県西置賜郡飯豊超大字津沢 588	TEL.0238-87-0111
福島			
遠野興産 (株) 岩石工場	〒972-0163	福島県いわき市遠野町滝字島廻 46	TEL.0246-74-1288
茨城			
FIT JAPAN 合同会社	〒319-3535	茨城県久慈郡大子町上金沢 2227	TEL.0295-72-8681
栃木			
(株) アイ電子工業環境エナジー事業部	〒324-0046	栃木県大田原市加治屋 83 番地 45	TEL.0287-22-0960
群馬			
黒田工業 (株)	〒377-1412	群馬県吾妻郡長野原町大字北軽井沢 1924	TEL.0279-84-2611
(株) セレス	〒377-0241	群馬県前橋市苗ヶ島町 2567	TEL.027-283-7533
埼玉			
(株) 六晃	〒350-1201	埼玉県日高市田波目 893-1	TEL.042-989-6558
(株) エコ環境システム	〒355-0002	埼玉県東松山市東平 812	TEL.0493-24-1168
千葉			
(株) 花鳥産業	〒285-0841	千葉県佐倉市下志津 908	TEL.043-462-4930
東京			
南東京木質資源活用センター東京ペレット	〒198-0172	東京都青海市沢井 1-412	TEL.0428-22-0093
新潟			
新潟エコエネルギー (株)	〒955-0157	新潟県三条市長沢字タテ山 1040	TEL.0256-41-2121
あいせき (株) ecology 推進グループ	〒959-1264	新潟県燕市八王寺 2552 番地	TEL.0256-62-4126
(株) 東新林業	〒957-0122	新潟県北蒲原郡聖籠町三賀 288	TEL.0254-27-3477
(株) アサヒ住宅	〒945-0062	新潟県柏崎市新花町 1-8	TEL.0257-21-5182
高木沢企業 (株)	〒948-0055	新潟県十日町市大字高山 591-2	TEL.025-752-5170
上越バイオマス循環事業協同組合	〒942-0143	新潟県上越市頸城区下三分-1-25	TEL.025-539-1733
(有) 新津清掃社	〒956-0015	新潟県新潟市秋葉区川口 580-23	TEL.0250-23-1401
NPO 法人あおぞら	〒950-1134	新潟県新潟市江南区天野 2-13-1	TEL.0250-280-7655
(株) 山田建築	〒940-2106	新潟県長岡市古正寺 2-34	TEL.0258-29-1160
佐渡緑のリサイクル協同組合	〒952-0201	新潟県佐渡市目黒町 1068 番地 1	TEL.0259-66-3399
ウッドペレット (株)	〒949-7231	新潟県南魚沼市茗荷沢 1472-1	TEL.025-779-4880
富山			
丸新志建設 (株)	〒930-1406	富山県中新川郡立山町芦崎寺 49 番地	TEL.076-481-1201
(株) サンコー	〒930-0033	富山県富山市元町 2-5-1	TEL.076-424-3050
谷口板金	〒939-1681	富山県南砺市才川七 1743-2	TEL.0763-55-1864
もりもりハウス (富山県西部森林組合)	〒939-1431	富山県砺波市類成 175 番地	TEL.0763-37-0008

各部の名称・構造・仕様

⚠ 本体は約500℃に達します。ご使用の際は必ず耐熱グローブを着用してください。



仕様	
品名	ペレットグリルヒーター きりんさん
材質	燃料バスケット: ステンレス鋼
	本体・煙突・脚: 鉄
寸法	使用時: 1510×210×660mm
	収納時: 395×210×610cm
重量	本体: 7.2kg

セット内容	
本体	1ヶ
燃料バスケット	1ヶ
煙突	1ヶ
煙突ヘッド	1ヶ
煙突ベース	1ヶ
灰かきベラ	1ヶ
着火材	1袋
ペレット	1袋
取扱説明書	1冊

燃料	
ホワイトペレット	
全木ペレット	
※皮(バーク)ペレットは使えません。	
消耗品(別売り)	
燃料バスケット	3,200円(税込)

※細部の仕様は変更になる可能性があります。

北海道

東北

関東

北陸 甲信越



ご使用方法

※動画投稿サイトYouTubeにて、「きりんさん」の使い方をご覧いただけます。
「きりんさん使用方法」で検索してください。

①組み立て

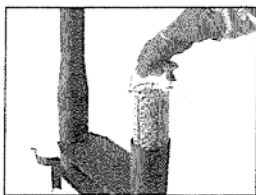
本体の脚を立ててください。その際、脚がロックされていることを十分ご確認ください。
ロックされていないと、転倒の恐れがあります。
本体に煙突パーツ（煙突ベース、煙突、煙突ヘッドの順に）を取り付けます。
※本体は左右対称形ですので、煙突はどちらにつけても大丈夫です。



②燃料を入れる

ペレットかごに7割から満タンのペレットを入れ、燃焼筒に入れてください。ペレットの量が少ないと、ペレットが下に落ちる重さが不足し、燃焼が上手くいかない場合があります。燃料バスケット満タン(注1)で約40分から50分程度燃焼(注2)します。

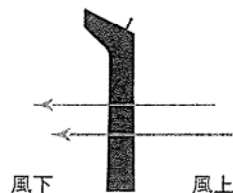
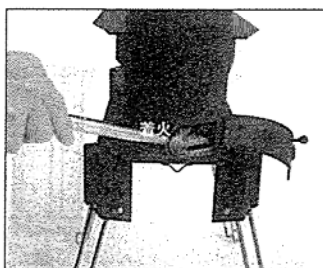
注1:燃料バスケットには満タンで約1kgのペレットが入ります。
注2:ペレットの質、着火口扉の開き具合、風向き、気温などにより燃焼時間は異なります。



③着火

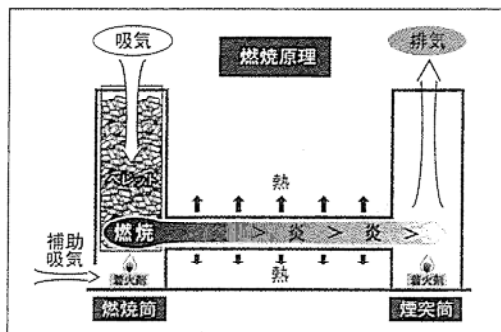
※必ず消火用の水をご準備してください。

周囲の風向きを確認し、排気口を風下に向けた位置にきりんさんを設置します。着火器具と着火材を準備し、煙突側(クビ)着火口扉を開け着火材を適量入れます。着火材に火をつけ、十分燃え出したら扉を閉めます。次に燃焼側(オシリ)着火口扉を開け、同じように着火材に火をつけます。十分燃え出したら、着火口扉を完全に閉めず、燃料バスケットの下部に炎が移るのを待ちます。
※煙突が温まると、燃焼側から排気側への空気の流れ(ドラフト効果)が起きて燃焼がスムーズに進みます。



④燃焼

着火後2〜3分でペレットが燃焼を始めますが、始めの数分間は気流(ドラフト効果)が弱く燃焼温度も低いため、煙が出やすい状態になります。数分後、排気口から白い煙が出なくなり、勢いよく天板内の炎道に炎が走り出します。燃焼道側面の小さな穴から、炎を確認できます。



〈ペレット燃料の追加方法〉

連続燃焼させるにはペレット燃料の追加が必要です。燃料バスケット内のペレット燃料が減りすぎると火力の低下及び煙発生の原因となります。ペレットが減りすぎる前にペレット燃料を追加してください。
また、燃焼筒より大量の煙が出たり炎が上がってしまったら、ペレット燃料を追加しても燃焼は戻りません。その際はペレット燃料の追加をせずに一旦燃やし切り、再度初めからやり直してください。

⑤順調に燃焼を続けるには…

風向きに注意し、排気口が常に風下に向くようにします。

排気口から強い風が長い時間入りますと、気流が逆になり炎道に炎が流れなくなります。燃焼も不完全となり、燃焼筒から煙が発生します。
きりんさんの煙突ヘッド(アタマ)のツノ部分は、頭を回すハンドルの役目があります。風向きが変わった場合は、ハンドルをつかみ排気口を風下に向けると順調に燃焼します。その際、耐熱グローブまたはミトンを必ず手にはめて作業を行ってください。

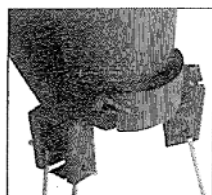
燃焼側着火口扉を燃焼中は完全に閉めず、燃焼の状態を見て空気量の調整を行ってください。開け過ぎは気流の乱れによる不完全燃焼や、燃料消費の悪化につながるのでご注意ください。きりんさんの口から無色の排気が勢いよく出ている時が、良好な燃焼状態です。

〈灰かきベラ(シッポ)による灰落とし〉

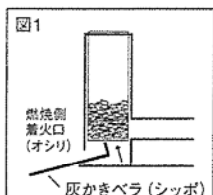
長時間燃焼を続けると、ペレットの灰が燃料バスケットの底にたまり、不完全燃焼の原因となります。その場合は(図1)のように灰かきベラ(シッポ)を使い、燃料バスケットの底を軽くたたき灰を落としてください。



風向きを確認し、煙突ヘッドを風下に向けてください。



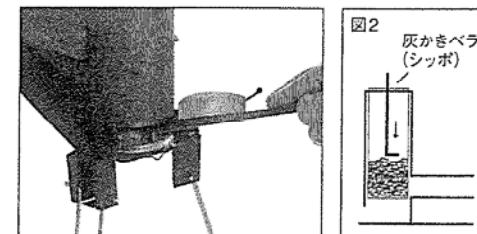
燃焼側の着火口は完全に閉めずにご使用いただくとスムーズに燃焼します。
※但し、この部分から強い風が吹き込むと燃焼に不具合が起きます。その場合は一時的に扉を開けてください。



⑥消火と片付け

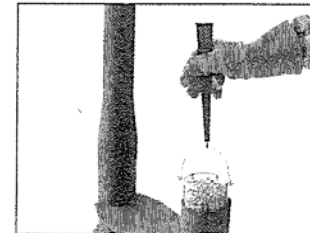
ペレットがほぼ燃焼しきっている場合の消火

灰かきベラ(しっぽ)を使い、燃料バスケットの底に残った燃えかすを下に落とします。(図2)その後、燃料バスケットを抜き、燃え残りが付着していないか十分確認してください。この作業は周囲に可燃物がない場所で、必ず耐熱グローブまたはミトンを手にはめて行ってください。その後、燃焼側着火口を開き、灰かきベラで灰をかき出します。火種が残っていないことを十分確認して扉を閉めます。反対の煙突側着火口も同様に、着火剤の燃えかすをかき出してください。



ペレットがまだ燃焼している場合の消火

耐熱手袋またはミトンを手にはめ、燃料バスケットを抜き取ります。燃料バスケットの下部には燃焼中のペレットがあるため、足元にも十分気をつけ燃料バスケットを一旦地面に置きます。
その後、上から水をかけて完全に消火してください。その際、高温の水蒸気が勢いよく出ないように、水は少しずつかけてください。完全に消火を確認してから灰の後始末をしてください。
注:この作業はやけどの危険をとまないので、きりんさん本体の中で燃焼を完了させて消火することをお勧めいたします。



本体、各パーツが十分冷めたことを確認してから、煙突ヘッド、煙突、煙突ベースの順にパーツを取り外し、脚を折りたたみ収納してください。

⑦お手入れ・保管

本製品は鉄を使っているためサビが出る場合があります。使用後は自然放置で冷却し、調理の時に付いた汚れ等を落とし、水気が付いた場合はよく拭き取って乾燥させて保管してください。また、食用油等を本体に薄く塗って被膜を作りますとサビの防止になります。
※塗装部は耐熱塗装処理を施してあります。塗装がはがれて気になる場合は市販のスプレー式耐熱塗料を塗布してください。

⑧より快適にご使用いただくために…

「きりんさん」が良く燃えている状態は?

良好にペレットが燃えている時、白い煙は出なくなります。勢いよく無色の排気が排気口から出ている時、ペレットは効率良く燃焼しています。

煙が出続ける場合は?

「きりんさん」を着火して間もなくはペレットの火力が弱く、炎道と煙突の温度も低いため煙が出やすい状態になります。数分後も煙が多く出続ける場合は以下のことが考えられます。

- A. 燃焼側着火剤からペレットに火がしっかりと移っていない可能性があります。
煙突側の着火を再度先に行い煙突内の温度を上げてから、燃焼側にも着火剤を入れ着火を行ってください。
- B. 燃焼に必要な空気の量が足りず、不完全燃焼している可能性があります。
燃焼側着火口の扉を少し多めに開け、空気の流量を調整してみてください。
- C. 煙突ヘッドの排気口から風が入り込み、効率良く燃焼する気流と逆の流れが起きている可能性があります。
風向きを確認し、排気口を風下に向けてください。
- D. 燃料のペレットが少なくなり(1/3程度)、不完全燃焼を起こしている可能性があります。
【対処①】燃焼筒から煙が出ていない場合:ペレットを追加して様子を見てください。
【対処②】燃焼筒から煙が出ている場合:そのまま残ったペレットを燃やし切るか、燃料バスケットを抜き取り消火し、再度着火の工程を行ってください。
- E. 燃料のペレットが湿気している可能性があります。
古いペレットや湿度の高い状態で保管されたペレットは、湿気を多く含んでいます。よく乾燥したペレットに交換してください。

「きりんさん」を上手に燃焼するには?

- ①「きりんさん」を設置する場所の風向きを確認する。お尻から頭に向かって風が吹く位置に「きりんさん」を置きます。(無風な場合はどの位置でも構いません)
- ②着火時に十分な量の着火剤に火が確実に着ていることを確認し、十分な量の乾燥したペレットが燃料バスケットに入っていることを確認します。
- ③風向きとペレット残量を時々確認する。「きりんさん」は薪ストーブと同様に熱で発生する気流を利用し、燃焼をつづけることができます。そのためには、燃焼が完了するまで、空気の流れとペレットの量に気を配りながら燃焼を行う必要があります。

燃焼について